



УКРАЇНА

(19) **UA** (11) **146701** (13) **U**
(51) МПК (2021.01)
A01K 47/00

НАЦІОНАЛЬНИЙ ОРГАН
ІНТЕЛЕКТУАЛЬНОЇ
ВЛАСНОСТІ
ДЕРЖАВНЕ ПІДПРИЄМСТВО
"УКРАЇНСЬКИЙ ІНСТИТУТ
ІНТЕЛЕКТУАЛЬНОЇ
ВЛАСНОСТІ"

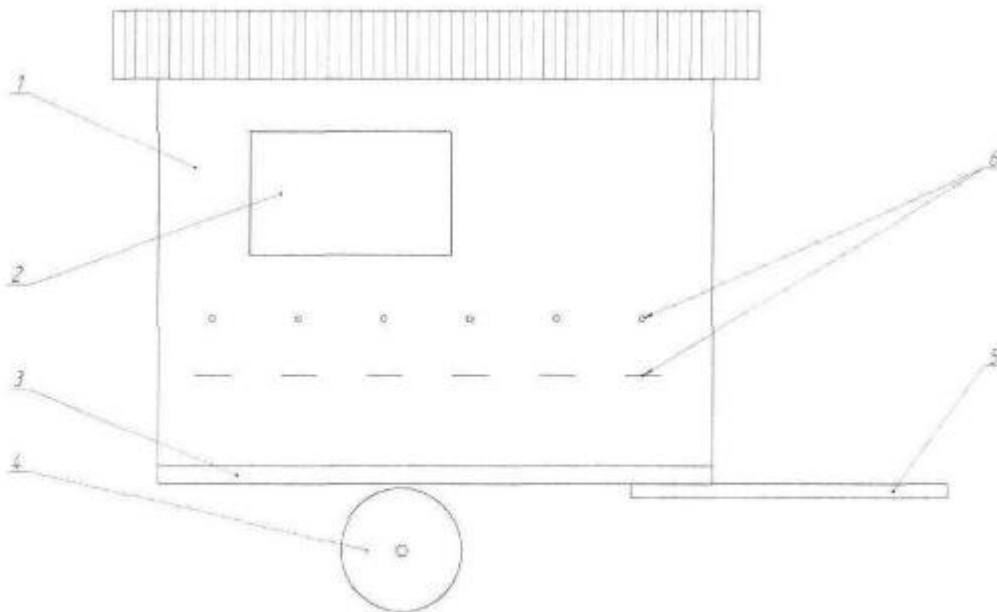
(12) ОПИС ДО ПАТЕНТУ НА КОРИСНУ МОДЕЛЬ

(21) Номер заявки: u 2020 06935	(72) Винахідник(и): Ліннік Андрій Юрійович (UA), Диня Володимир Іванович (UA), Фльонц Олег Володимирович (UA), Семенів Ігор Ільярович (UA), Замора Ярослав Петрович (UA)
(22) Дата подання заявки: 29.10.2020	
(24) Дата, з якої є чинними права інтелектуальної власності: 11.03.2021	(73) Володілець (володільці): Ліннік Андрій Юрійович, вул. Міцкевича, 2, кв. 27, м. Березани, Тернопільська обл., 47523 (UA)
(46) Публікація відомостей про державну реєстрацію: 10.03.2021, Бюл.№ 10	

(54) БДЖОЛОПАВІЛЬЙОН

(57) Реферат:

Бджолопавільйон виконаний у вигляді дерев'яного каркасного приміщення, в якому по боках встановлені вулики, розміщеного на несучій рамі, яка містить ходову частину та причіпний пристрій. Вулики представлені гніздовими корпусами, вмонтованими в конструкцію приміщення з можливістю зміни об'єму кожного вулика індивідуально магазинними надставками.



Фіг. 1

UA 146701 U

Корисна модель належить до аграрного виробництва і призначена для утримання пасіки з можливістю мобільного пересування.

Відомий пересувний пасічний павільйон, який має ходову частину, несучу раму, платформу з дахом і стінами, вздовж яких укріплені стандартні вулики (А. с. № 923483, А01К 47/00).

Недоліками вищезгаданої конструкції є:

- в даному павільйоні використовуються вулики-лежаки, які за рахунок конструктивних особливостей займають значну площу по корисній довжині стінки павільйону, що веде до зменшення можливої кількості розміщених бджолосімей;

- сам павільйон з вуликами являє собою не цільну конструкцію, що вимагає додаткових затрат праці пасічника при підготовці до пересування по закріпленню вуликів, оскільки під час пересування можливе зміщення з місця останніх;

- така конструкція павільйону через роздільні вулики є досить матеріаломісткою.

Також відомий мобільний пасічний павільйон, який містить ходову частину, несучу раму і платформу з дахом і стінками, вздовж яких укріплені стандартні вулики. На бокових стінках змонтовані блок-секції з вуликами, які передньою частиною шарнірно прикріплені до платформи і каркаса павільйону, а задньою частиною прикріплені штифтами до платформи і каркаса павільйону і встановлені в одній площині і в напрямку до медоносів (Деклараційний патент на винахід № 50097, А01К 47/00).

Недоліками вищезгаданої конструкції є:

- місце під розміщення даного пасічного павільйону повинно мати рівний рельєф;

- блок секції з вуликами піддаються впливу атмосферних явищ;

- підготовка павільйону до транспортування, і навпаки, вимагає значних затрат часу та фізичної праці, що ускладнює одноосібне обслуговування пасіки.

В основу корисної моделі поставлена задача по створенню конструкції мобільного пасічного павільйону з можливістю швидкої підготовки до пересування та підготовки до роботи після прибуття на місце однією особою та використання компактної багатокорпусної системи вуликів.

Поставлена задача вирішується тим, що бджолопавільйон виконаний у вигляді дерев'яного каркасного приміщення, в якому по боках встановлені вулики, розміщеного на несучій рамі, яка містить ходову частину та причіпний пристрій. Вулики представлені гніздовими корпусами, вмонтованими в конструкцію приміщення з можливістю зміни об'єму кожного вулика індивідуально магазинними надставками.

Суть корисної моделі пояснюють креслення.

На Фіг. 1 Бджолопавільйон.

На Фіг. 2. Конструкція вулика.

Бджолопавільйон містить дерев'яне каркасне приміщення 1, яке обладнане двома боковими глухими вікнами 2 та дверми з торцевої сторони (на кресленні не показано), вздовж бічних сторін розміщені ряди вуликів на висоті 80 см до верхнього краю від підлоги, причому вулики представлені гніздовими корпусами 9 на 10 рамок під стандартну рамку 300 мм та являють собою цільну конструкцію з приміщенням, бічні сторони корпусу є спільними між сусідніми вуликами, передня стінка жорстко закріплена на бічній стороні приміщення та обладнана льотковими щілинами 6, задня стінка в нижній частині обладнана оглядовим вікном (на кресленні не показано) закритим закладкою 11, в дні корпусу розміщено противароотозну сітку 10, корпус вулика зверху накривається покривними дощечками 7, а в період медозбору чи розширення бджолосімей на нього встановлюються магазинні надставки 8 під рамку 145 мм. Приміщення встановлене на несучій рамі 3, яка в свою чергу обладнана ходовою частиною 4 та причіпним пристроєм 5.

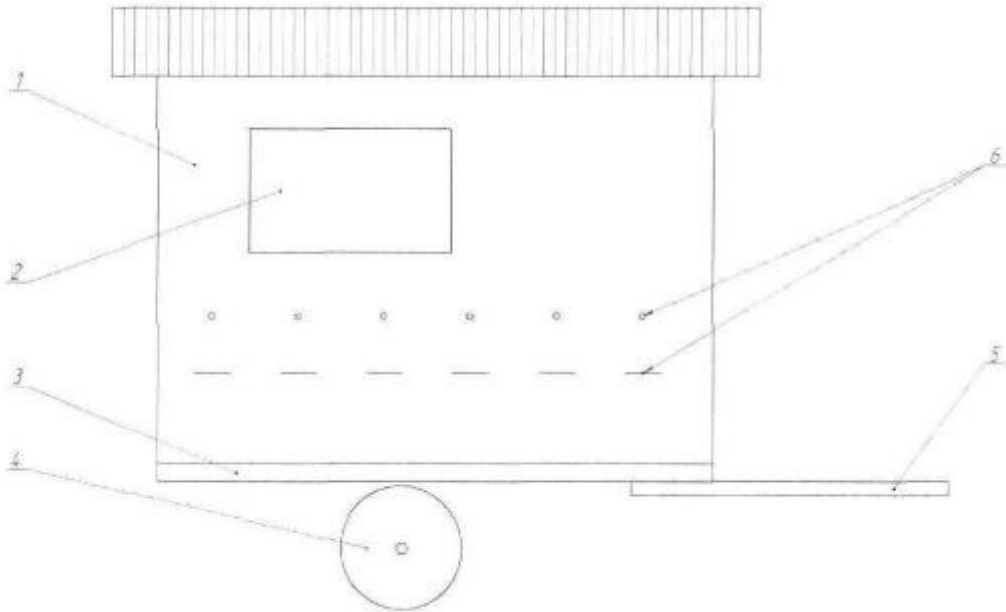
Підготовка бджолопавільйону до переміщення включає в себе закриття льотків та приєднання причіпного пристрою до автомобіля, а при постановці на стаціонарне чи тимчасове місце зворотнє виконання цих операцій.

Основними особливостями даної конструкції бджолопавільйону є: мінімальні затрати часу пасічника по підготовці до переміщення та робочого стану; цільність вмонтованих вуликів з конструкцією приміщення, звідси економія матеріалів та збільшена жорсткість конструкції вцілому; використання компактної багатокорпусної системи вуликів, що економить корисну площу, відведена під вулики, та дозволяє змінювати об'єм кожного вулика індивідуально магазинними надставками; зручність роботи при обслуговуванні бджолосімей завдяки розміщенню гніздового корпусу на рівні рук.

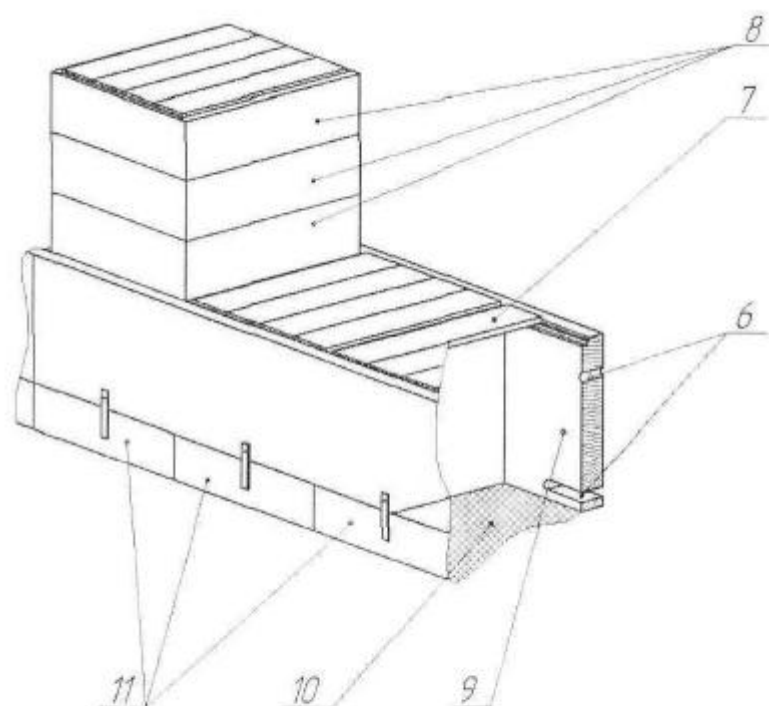
Застосування описаного бджолопавільйону дає можливість підвищити продуктивність пасіки завдяки мобільному переміщенню пасіки до медоносів та зниженню затрат часу на підготовчі роботи.

ФОРМУЛА КОРИСНОЇ МОДЕЛІ

- 5 Бджолопавільйон, що виконаний у вигляді дерев'яного каркасного приміщення, в якому по боках встановлені вулики, розміщеного на несучій рамі, яка містить ходову частину та причіпний пристрій, який **відрізняється** тим, що вулики представлені гніздовими корпусами, вмонтованими в конструкцію приміщення з можливістю зміни об'єму кожного вулика індивідуально магазинними надставками.



Фіг. 1



Фіг. 2